

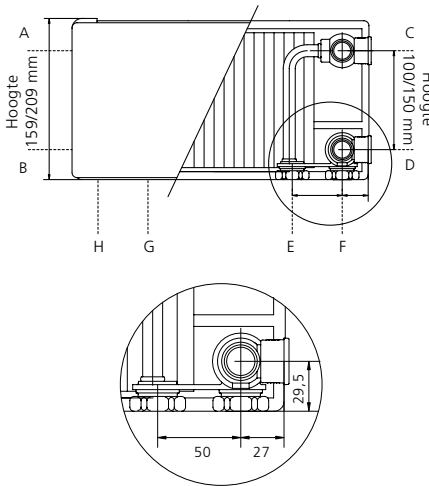
MINI COMPACT / PIANO MINI 1 / PIANO MINI 2

AANSLUITVARIANTEN VOOR PARALLELSYSTEMEN

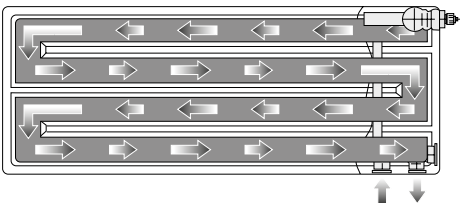
Hoogte 150mm:

AANSLUITINGEN

Mede door de gedwongen waterloop zijn zeer veel verschillende aansluitvarianten mogelijk.



Gedwongen waterloop voor een hoge afgifte



LET OP! BELANGRIJK! Bij elke bestelling de gewenste aansluitvariant volgens het nevenstaand schema aanduiden! Dit brengt geen extra kosten met zich mee.

De aansluitingen zijn als volgt:*

- A** 1/2" binnendraad
evt. geschikt voor de ventiel-montage
- B** 1/2" binnendraad
- C** 1/2" binnendraad
evt. geschikt voor de ventiel-montage
- D** 1/2" binnendraad
- E/G** 3/4" buitendraad
(met inwendige Euroconus) (aanvoer)*
- F/H** 3/4" buitendraad
(met inwendige Euroconus) (retour)*

* (Afhankelijk van de bestelcode)

Aanvoer	Retour	Ontluchter	Code	AANSLUITINGEN
E	F	A	E/F (26)	
G	H	C	G/H (25)	
A	D	C	A/D (10)	
C	B	A	C/B (14)	
A	B	C	A/B (12)	
C	D	A	C/D (13)	
B	D	C	B/D (20)	
D	B	A	D/B (20)	

Hoogte 200mm:

Aanvoer	Retour	Ontluchter	Code	AANSLUITINGEN
E	F	A	E/F (26)	
G	H	C	G/H (25)	
A	D	C	A/D (10)	
C	B	A	C/B (14)	
A	B	C	A/B (12)	
C	D	A	C/D (13)	
B	D	C	B/D (20)	
D	B	A	D/B (20)	